

**Lamellenstoren von Griesser.  
Metalunic® V**





## Metalunic® V

Metalunic® V lässt sich nicht so einfach aus der Ruhe bringen. Selbsttragende Konstruktion ohne Verikalverbindungen; Aufzugs- und Verstellmechanik sind in den Führungsschienen integriert. Die robuste Mechanik bietet eine zuverlässige Hochstossicherung. Das robuste knickfeste Lamellenprofil ist zugleich äusserst elegant und ideal, um architektonisch ein Zeichen zu setzen.



Metalunic® V ist automatisiert als MINERGIE®-Modul erhältlich.



Selbsttragendes Storesystem



Einbau im Sturz



Einbau mit Blende



keine sichtbaren  
Vertikalverbindungen



Hochstossicherung

## Produkt-Highlights Metalunic® V



Jede Lamelle einzeln seitlich befestigt



Produkteschutz

---

## PRODUKTVORTEILE IM DETAIL

---



### Lamellen

Robustes, knickfestes Profil mit eingewalzter, schalldämmender Kunststoff-Dichtungslippe. Beschädigte Lamellen einzeln auswechselbar. Gewölbt und beidseits gebördelt, 96 mm breit.



### Hochstossicherung

Die einbruchshemmende Hochstossicherung beim Metalunic® V funktioniert in jeder Stellung.



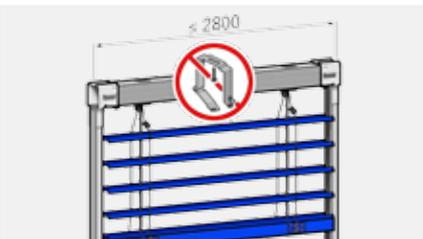
### Produkteschutz

Der integrierte Produkteschutz lässt die Store sofort anhalten sobald die Lamellen auf einen Gegenstand aufstossen.



### Seitliche Führungen

Alu stranggepresst, 85 × 45 mm, mit windstabilem Aufzugs- und Verstellmechanismus und geräuschkämpfenden Kunststoffgleitern auf den Schwenkarmen. Farblos anodisiert oder einbrennlackiert.



### Selbsttragendes Storesystem

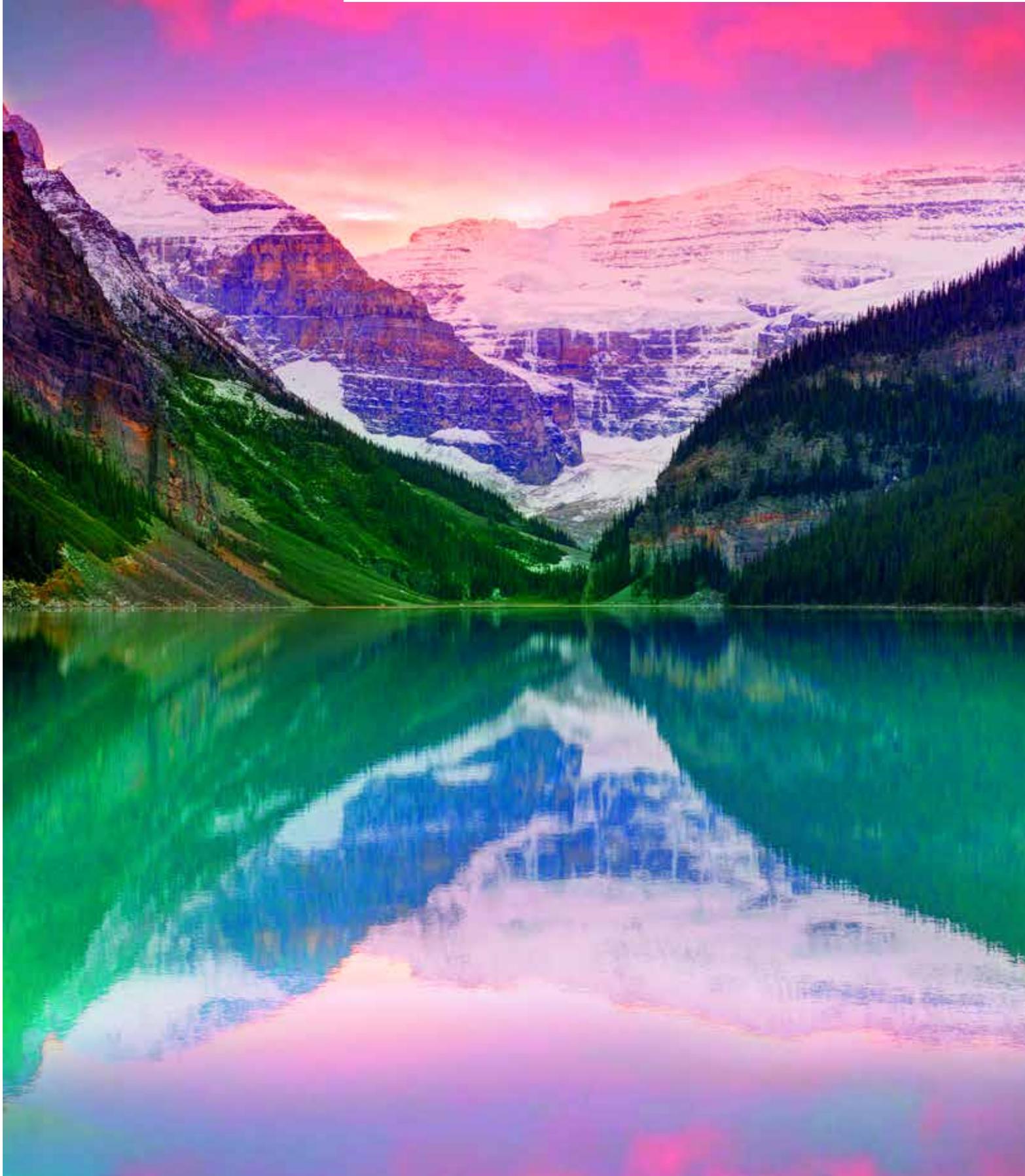
Die selbsttragende Storenkonstruktion schont die Isolation im Sturz und reduziert Servicekosten. Bis zu einer Breite von 2800 mm kommt das System ohne Befestigung für den Tragkanal aus – die Isolation bleibt intakt und die Geräuschübertragung wird reduziert.



### Einbausystem

Wir bieten Ihnen den Metalunic® V in zwei verschiedenen Einbauvarianten an. Einmal für die Situation Sturz und einmal in der Variante mit einer Blende.

# Unsere Farbwelt



---

## UNSERE FARBEN

---

### STANDARD COLORS

---

Wir haben für Sie eine Auswahl der gängigsten Farben getroffen. Daraus entstanden sind unsere fünf Standardfarben RAL 7016, RAL 9007/VSR 907, RAL 9006/VSR140, RAL 9010 und RAL 9016.



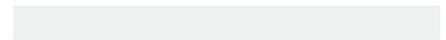
RAL 9006/VSR 140



RAL 7016



RAL 9007/VSR 907



RAL 9016



RAL 9010

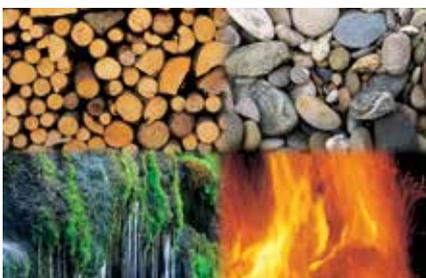
---

### PREMIUM COLORS

---

#### Collection GriColors

Die Farben unserer Sonnenschutzsysteme sollen Ihre Wünsche reflektieren, den Charakter der Architektur prägen und eine persönliche Atmosphäre schaffen. Diese Wünsche fordern unsere Entwickler, Planer und Lackierer tagtäglich aufs Neue heraus. Der Vielfalt bei der Farbwahl sind kaum Grenzen gesetzt, denn wir haben neben den Standardfarben 100 Farbtöne ausgewählt – die GriColors – und in vier Themen zusammengefasst, für die die Natur Modell gestanden hat. Glas & Stein, Sonne & Feuer, Wasser & Moos sowie Erde & Holz setzen einzigartige Farbakzente.



#### Oberflächenstruktur

Glatt-Seidenglanz

#### Collection GriRal Colors

Unsere GriRal Farbkollektion setzt sich aus 50 verschiedenen RAL Farbtönen zusammen. Von Sandgelb bis Verkehrsweiss, in jedem Farbsegment bieten wir Ihnen eine umfangreiche Farbauswahl an. Wir sind überzeugt, auch für Ihre Bedürfnisse haben wir in dieser Farbpalette genau den richtigen Ton getroffen.



#### Oberflächenstrukturen

Glatt-Seidenglanz

#### BiColor

Lamellenstoren erhalten neue Farbakzente: Wenn aussen Bunt dominiert, kann innen ein neutrales Hell die Storenfunktion optimieren. Stellen Sie Ihre bevorzugte Farbkombination aus unseren zwei Farbkollektionen GriColors und GriRal (exkl. Standardfarben) ganz nach Ihrem Geschmack zusammen.

Die Innenansicht zeigt auf der Bördelkante die Aussenfarbe. Unsere Farbpfehlungen für Innenfarbe: weiss (VSR 901), hellgrau (VSR 904) oder mittelgrau (VSR 130).



---

### SPECIAL COLORS

---

Farbe heisst Individualität - mit unseren Special Colors sind kaum Grenzen gesetzt. Bei weiteren unzähligen und fassadentauglichen Farbtönen bleibt kein Wunsch offen.



## Unser Komfort



---

## STEUERUNGEN

Metalunic® V kann über verschiedene Steuerungssysteme betrieben werden, vom einfachen Funk-Handsender bis hin zu einer Zentralsteuerung oder einem Gebäudemanagement-System in Abhängigkeit von Zeit, Sonnenstand und Wetter.

---

### Thermischer Komfort

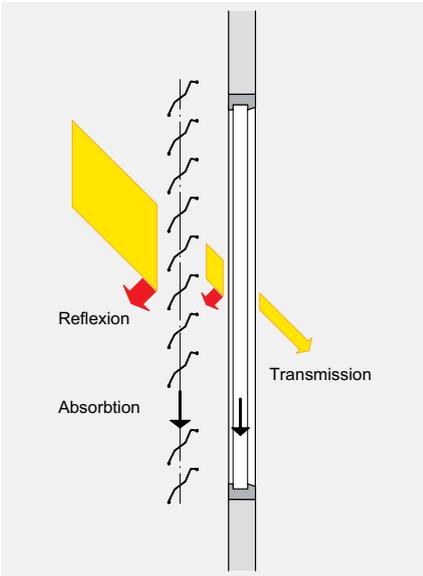
Die Umgebungsverhältnisse verändern sich im Laufe des Tages und der Jahreszeiten. Mit einer Griesser Storensteuerung können Sie den Sonnenschutz Ihren persönlichen Bedürfnissen entsprechend auf die wechselnden äusseren Umstände einstellen. Dabei ist die Einstellung so einfach, dass Sie trotzdem Zeit haben, sich um die wichtigen Dinge in Ihrem Leben zu kümmern.

Ein optimales Tageslichtkonzept macht eine künstliche Klimatisierung im Sommer überflüssig. Sie sparen Energiekosten und sich womöglich die eine oder andere unliebsame Sommererkrankung. Im Winter kann ein Sonnenschutzsystem wiederum vor Kälte schützen und die seltenen Sonnenstrahlen in die Räume lassen, sodass sie auch hier Energiekosten und wohl auch Taschentücher einsparen können.

---

### Visueller Komfort

Sich wohlfühlen heisst gerade in den eigenen vier Wänden auch, selbst zu entscheiden, wieviel man von sich offenbart. Mit dem Metalunic® V sind Sie vor unerwünschten Einblicken von aussen geschützt.



BiLine Handsender



Centro Server für iPad und iPhone  
Bedienung

---

### BILINE - FUNKSTEUERUNG

Das Steuerungssystem Griesser BiLine bietet zeitgemässes Design und hohe Funktionssicherheit durch Routing-Technologie. Funksysteme haben den Vorteil, dass sie schnell montiert sind, sowohl bei Neubauten als auch bei der Nachrüstung einer Automatisierung in bestehenden Bauten.



---

### KNX HAUS- UND GEBÄUDEAUTOMATION

Die Griesser Sonnenschutzsteuerung KNX ist eine integrale Zentralsteuerung mit umfangreicher Funktionalität für Gebäude jeder Grösse. Mit bewährten Funktionen wie Sonnennachlauf und Horizontbegrenzung erfüllt sie auch die höchsten Ansprüche an eine Sonnenschutzsteuerung.

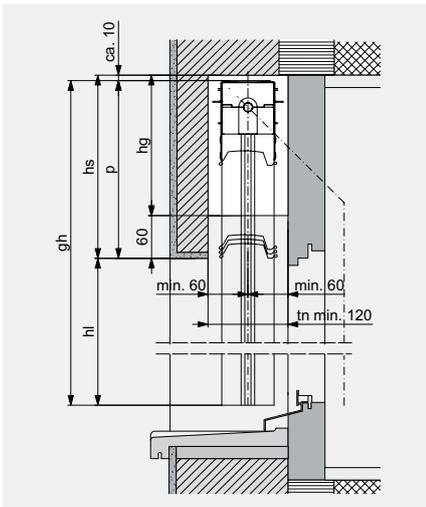


KNX Steuerung per iPad



# Technik im Detail

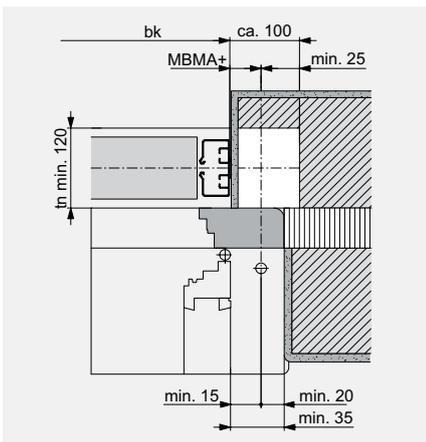
## Vertikalschnitt



## EINBAUSYSTEM IM STURZ



## Horizontalschnitt: Für Gelenkkurbelantrieb



## Horizontalschnitt für Gelenkkurbelantrieb

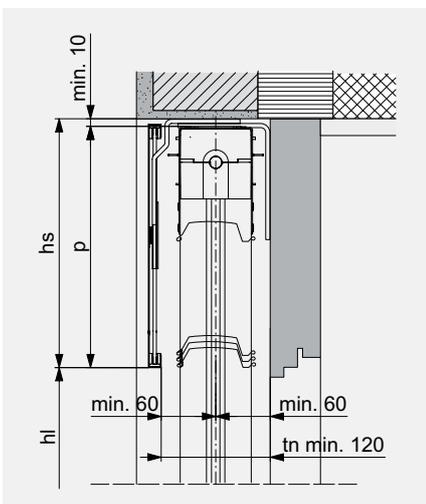
Mit Aussparung (weiss) für Getriebe (nicht notwendig für Motorantrieb). Je nach Winkel des Getriebeausgangs ist  $tn$  min. in diesem Bereich um 5-10 mm zu erhöhen. MBMA+ = Mass hinterkant Führungsschienen bis Mitte Antrieb.

## Tiefe Nische

	$tn$
Metalunic® V	min. 120*

\* + allfälliger Zuschlag für vorstehende Wetterschenkel oder Türgriffe. Bei den Sturzhöhen ist eine Bautoleranz von  $\pm 5$  mm berücksichtigt.

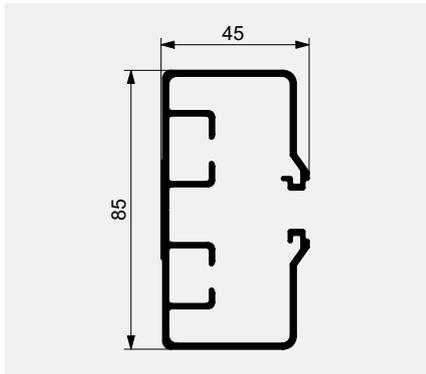
## Vertikalschnitt: Beispiel Abdeckung



## EINBAUSYSTEM MIT BLENDE



## SEITLICHE FÜHRUNGSSCHIENE



## GRENZMASSE

### bk Breite Konstruktion (hinterkant Führungsschienen)

Minimum	
Gelenkkurbelantrieb	500
Motorantrieb	700
Maximum	2800

Bei stark windexponierten Bauten und Hochhäusern ist dieser Maximalwert von Fall zu Fall herabzusetzen (siehe Betriebshinweise).

### hl Höhe fertig Licht

Minimum	440
Maximum	4000

### bk × hl Maximal zulässige Fläche

Einzelstore	
mit Gelenkkurbelantrieb	6.5 m <sup>2</sup>
mit Motorantrieb	8 m <sup>2</sup>
Gekoppelte Anlagen (max. Höhe hl 2.3 m; max. Anlagebreite 8.4 m)	
mit Kurbelantrieb (max. 3 Storen)	
2 Storen pro Anlage	5 m <sup>2</sup>
3 Storen pro Anlage	4 m <sup>2</sup>
mit Motorantrieb (max. 4 Storen)	16 m <sup>2</sup> *

Bei 3 oder 4 Storen ist der Motor möglichst in der Mitte zu platzieren.

\* Mit Standardmotor

### Sturzabmessungen

Höhe fertig Licht (hl)	Höhe Sturz (hs) Metalunic® V
400–1000	270
1001–1250	285
1251–1500	310
1501–1750	340
1751–2000	365
2001–2250	390
2251–2500	420
2501–2750	445
2751–3000	470
3001–3250	500
3251–3500	525
3501–3750	550
3751–4000	580

Sturzabmessungen sind Näherungswerte, sie können technisch bedingt in den Minus- oder Plusbereich abweichen.

## LEGENDE

bk = Breite Konstruktion  
hl = Höhe fertig Licht  
p = Pakethöhe  
hs = Höhe Sturz (p + min. 10)  
hg = Höhe Getriebeaussparung (hs -60)  
tn = Tiefe Nische  
Alle Masse in mm.



**Ihr Partner:**

Griesser Sonnenschutz - Qualität seit 1882.  
[www.griessergroup.com](http://www.griessergroup.com)

