

**Lamellenstoren von Griesser.  
Grinotex® III**









## Grinotex® III

Es gibt verschiedene Möglichkeiten, Energie zu sparen. Eine davon heisst Grinotex® III. Dank Dichtungslippen lassen sich die Lamellenstoren satt schliessen. Dieses ausgesprochen langlebige Lamellenstorensystem ist enorm witterungsbeständig. Dank der Hochstossicherung, die in jeder Stellung funktioniert, kommt Grinotex® III nicht zuletzt dort zum Einsatz, wo ein Einschleisschutz gefordert ist. Der integrierte Produktschutz verhindert die Zerstörung der Lamellenstore beim Auflaufen auf Hindernisse.



Grinotex® III ist automatisiert als MINERGIE®-Modul erhältlich.



Selbsttragendes Storensystem



Einbau im Sturz



Einbau mit Blende



Hochstossicherung

## Produkt-Highlights Grinotex® III



Produkteschutz



Integrierter Aufzug



Arbeitsstellung (Option)



---

## PRODUKTVORTEILE IM DETAIL

---



### Lamellen

Robustes Profil mit eingewalzter, geräuschkämmender Kunststoff-Dichtungslippe für gute Abdunkelung. Führungsnippel aus Polyamid. Beidseits gebördelte Lamellen, 93 mm breit, Alu einbrennlackiert. Endschiene Alu stranggepresst, farblos anodisiert oder einbrennlackiert.



### Hochstossicherung

Die einbruchshemmende Hochstossicherung beim Grinotex® III funktioniert in jeder Stellung.



### Produkteschutz

Der integrierte Produkteschutz lässt die Lamellen anhalten sobald sie auf einen Gegenstand aufstossen.



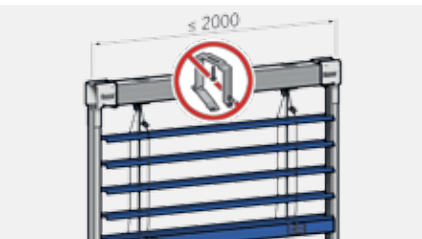
### Arbeitsstellung (Option)

Die Abdunkelung beim Senken der Store wirkt oft störend – vor allem am Arbeitsplatz. Die Lamellensenkstellung von rund 48 Grad verhindert diese Dunkelphase beim Absenken der Store.



### Integrierter Aufzug

Der Grinotex® III ist eine Metallverbundraffstore in Ganzmetallqualität. Die Lamellen werden beidseitig in Führungsschienen mit integriertem Aufzug geführt. Rostfreie Stahl-drahtseile mit UV-stabiler Kunststoffummantelung verbinden die einzelnen Lamellen.



### Selbsttragendes Storesystem

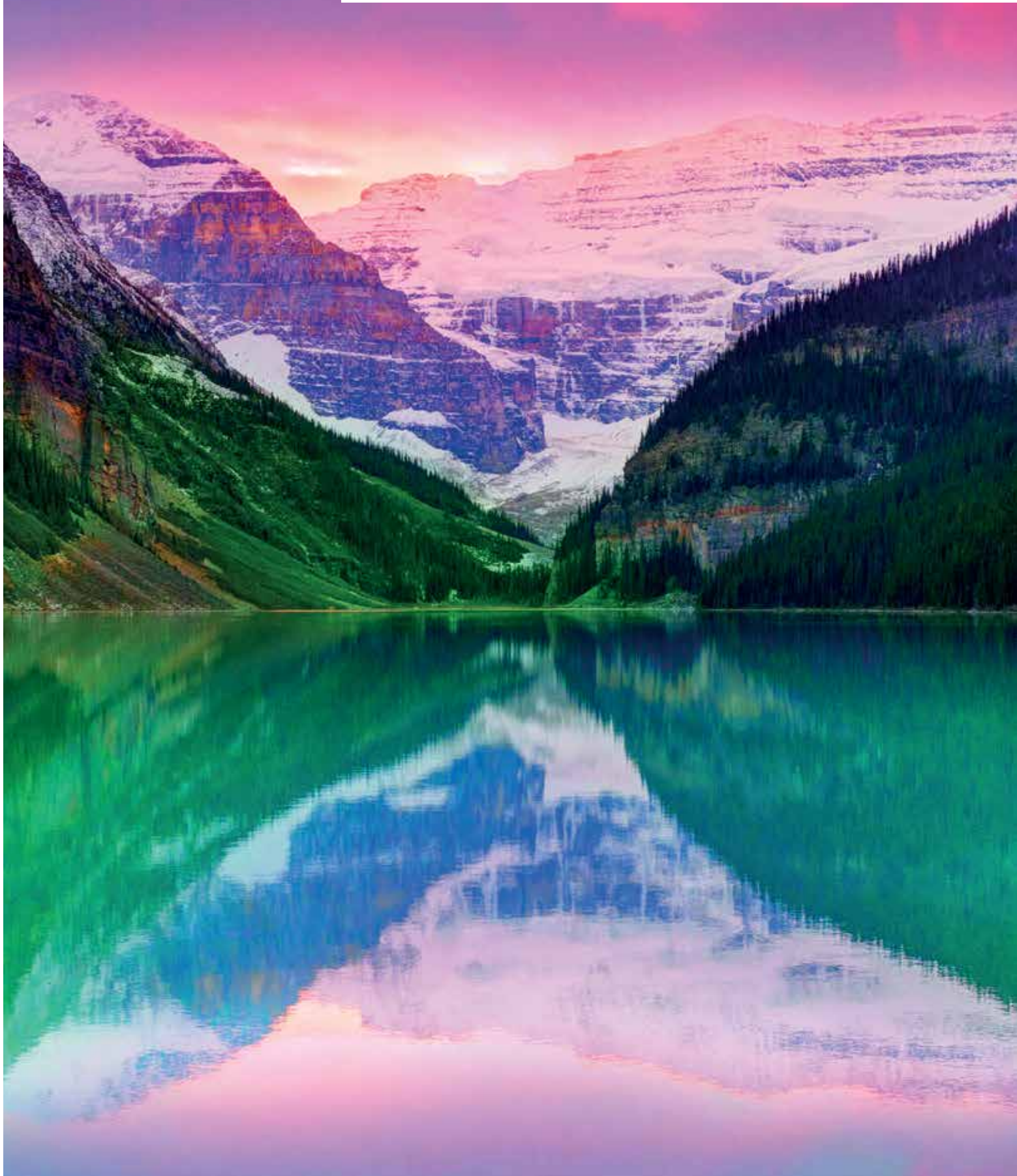
Die selbsttragende Storenkonstruktion schont die Isolation im Sturz und reduziert Servicekosten. Bis zu einer Breite von 2000 mm kommt das System ohne Befestigung für den Tragkanal aus – die Isolation bleibt intakt und die Geräuschübertragung wird reduziert.



### Einbausystem

Wir bieten Ihnen den Grinotex® III in zwei verschiedenen Einbauvarianten an. Einmal für die Situation Sturz und einmal in der Variante mit einer Blende.

# Unsere Farbwelt





---

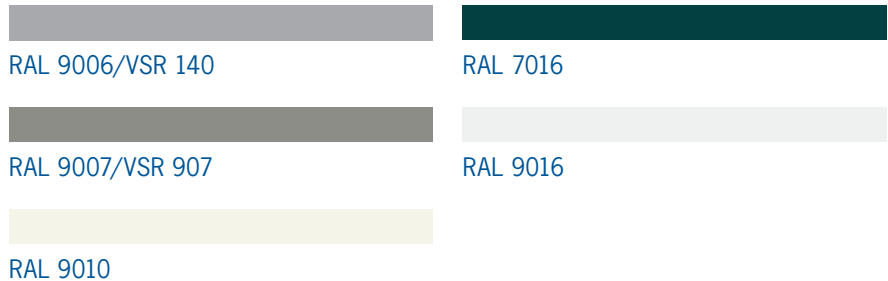
## UNSERE FARBEN

---

### STANDARD COLORS

---

Wir haben für Sie eine Auswahl der gängigsten Farben getroffen. Daraus entstanden sind unsere fünf Standardfarben RAL 7016, RAL 9007/VSR 907, RAL 9006/VSR140, RAL 9010 und RAL 9016.



---

### PREMIUM COLORS

---

#### Collection GriColors

Die Farben unserer Sonnenschutzsysteme sollen Ihre Wünsche reflektieren, den Charakter der Architektur prägen und eine persönliche Atmosphäre schaffen. Diese Wünsche fordern unsere Entwickler, Planer und Lackierer tagtäglich aufs Neue heraus. Der Vielfalt bei der Farbwahl sind kaum Grenzen gesetzt, denn wir haben neben den Standardfarben 100 Farbtöne ausgewählt – die GriColors – und in vier Themen zusammengefasst, für die die Natur Modell gestanden hat. Glas & Stein, Sonne & Feuer, Wasser & Moos sowie Erde & Holz setzen einzigartige Farbakzente.



**Oberflächenstruktur**  
Glatt-Seidenglanz

---

#### Collection GriRal Colors

Unsere GriRal Farbkollektion setzt sich aus 50 verschiedenen RAL Farbtönen zusammen. Von Sandgelb bis Verkehrsweiss, in jedem Farbsegment bieten wir Ihnen eine umfangreiche Farbauswahl an. Wir sind überzeugt, auch für Ihre Bedürfnisse haben wir in dieser Farbpalette genau den richtigen Ton getroffen.



**Oberflächenstrukturen**  
Glatt-Seidenglanz

---

#### BiColor

Lamellenstoren erhalten neue Farbakzente: Wenn aussen Bunt dominiert, kann innen ein neutrales Hell die Storenfunktion optimieren. Stellen Sie Ihre bevorzugte Farbkombination aus unseren zwei Farbkollektionen GriColors und GriRal (exkl. Standardfarben) ganz nach Ihrem Geschmack zusammen.

Die Innenansicht zeigt auf der Bördelkante die Aussenfarbe. Unsere Farbpfehlungen für Innenfarbe: weiss (VSR 901), hellgrau (VSR 904) oder mittelgrau (VSR 130).



---

#### SPECIAL COLORS

---

Farbe heisst Individualität - mit unseren Special Colors sind kaum Grenzen gesetzt. Bei weiteren unzähligen und fassadentauglichen Farbtönen bleibt kein Wunsch offen.



## Unser Komfort





---

## STEUERUNGEN

Grinotex® III kann über verschiedene Steuerungssysteme betrieben werden, vom einfachen Funk-Handsender bis hin zu einer Zentralsteuerung oder einem Gebäudemanagement-System in Abhängigkeit von Zeit, Sonnenstand und Wetter.

---

### Thermischer Komfort

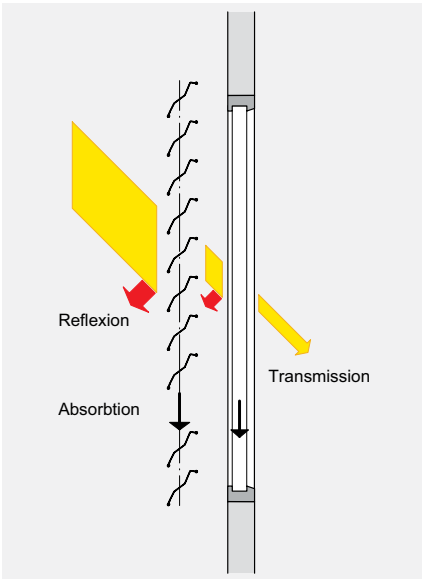
Die Umgebungsverhältnisse verändern sich im Laufe des Tages und der Jahreszeiten. Mit einer Griesser Storensteuerung können Sie den Sonnenschutz Ihren persönlichen Bedürfnissen entsprechend auf die wechselnden äusseren Umstände einstellen. Dabei ist die Einstellung so einfach, dass Sie trotzdem Zeit haben, sich um die wichtigen Dinge in Ihrem Leben zu kümmern.

Ein optimales Tageslichtkonzept macht eine künstliche Klimatisierung im Sommer überflüssig. Sie sparen Energiekosten und sich womöglich die eine oder andere unliebsame Sommererkrankung. Im Winter kann ein Sonnenschutzsystem wiederum vor Kälte schützen und die seltenen Sonnenstrahlen in die Räume lassen, sodass sie auch hier Energiekosten und wohl auch Taschentücher einsparen können.

---

### Visueller Komfort

Sich wohlfühlen heisst gerade in den eigenen vier Wänden auch, selbst zu entscheiden, wieviel man von sich offenbart. Mit dem Grinotex® III sind Sie vor unerwünschten Einblicken von aussen geschützt.



BiLine Handsender



Centero Server für iPad und iPhone Bedienung

---

### BILINE - FUNKSTEUERUNG

Das Steuerungssystem Griesser BiLine bietet zeitgemässes Design und hohe Funktionssicherheit durch Routing-Technologie. Funkssysteme haben den Vorteil, dass sie schnell montiert sind, sowohl bei Neubauten als auch bei der Nachrüstung einer Automatisierung in bestehenden Bauten.



---

### KNX HAUS- UND GEBÄUDEAUTOMATION

Die Griesser Sonnenschutzsteuerung KNX ist eine integrale Zentralsteuerung mit umfangreicher Funktionalität für Gebäude jeder Grösse. Mit bewährten Funktionen wie Sonnennachlauf und Horizontbegrenzung erfüllt sie auch die höchsten Ansprüche an eine Sonnenschutzsteuerung.

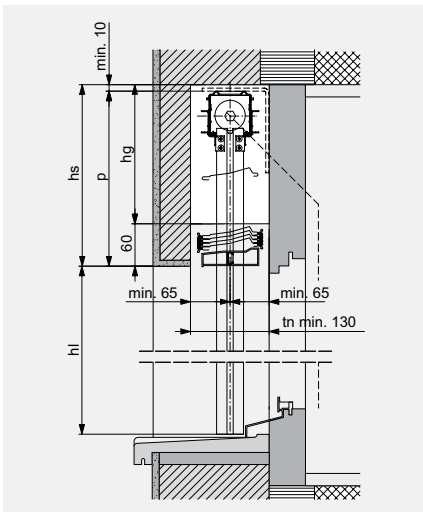


KNX Steuerung per iPad



# Technik im Detail

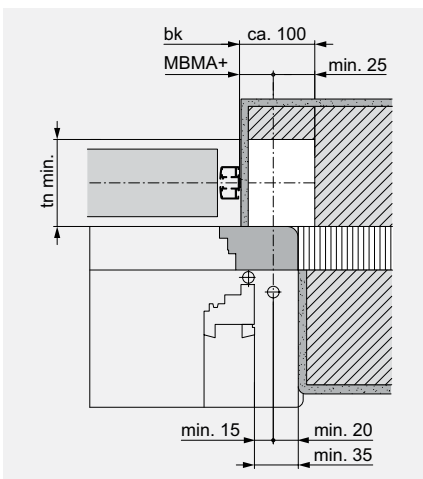
## Vertikalschnitt: Beispiel Sturz



## EINBAUSYSTEM IM STURZ



## Horizontalschnitt: Gelenkkurbelantrieb



## Horizontalschnitt für Gelenkkurbelantrieb

Mit Aussparung (weiss) für Getriebe (nicht notwendig für Motorantrieb).  
 MBMA+ = Mass hinterkant Führungsschienen bis Mitte Antrieb. Mit Getriebe im Lamellenbereich: hs +20. Maximal zulässige Fläche und Kurbelposition auf Anfrage. Bei den Sturzhöhen ist eine Bautoleranz von  $\pm 5$  mm berücksichtigt.

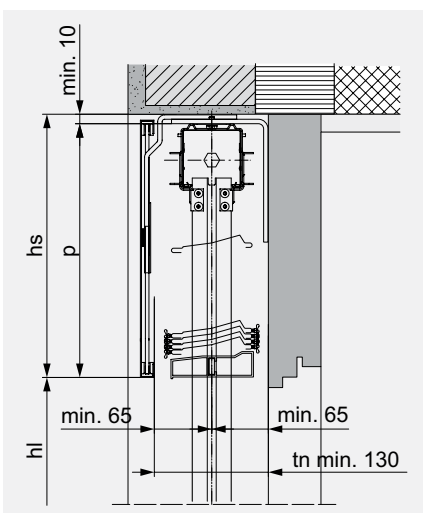
## Tiefe Nische

	tn
Grinotex® III	min. 130*

\* + allfälliger Zuschlag für vorstehende Wetterschenkel oder Türgriffe.

Wenn Gelenkkurbelantrieb im Lamellenbereich: Maximal zulässige Fläche und Kurbelposition auf Anfrage.

## Vertikalschnitt: Beispiel Abdeckung

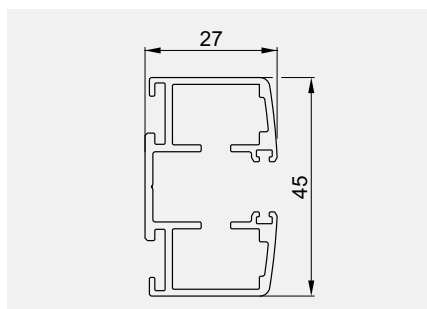


## EINBAUSYSTEM MIT BLENDE





## Seitliche Führungsschienen



## GRENZMASSE

### bk Breite Konstruktion (hinterkant Führungsschienen)

Minimum	
Gelenkkurbelantrieb	600
Getriebe im Lamellenbereich	800
Motorantrieb	760
Arbeitsstellung	825
Maximum	4000

Bei stark windexponierten Bauten und Hochhäusern ist dieser Maximalwert von Fall zu Fall herabzusetzen (siehe Betriebshinweise).

### hl Höhe fertig Licht

Minimum	380
Maximum	4250

### bk × hl Maximal zulässige Fläche

Einzelstore	
mit Gelenkkurbelantrieb	8 m <sup>2</sup>
mit Motorantrieb	8 m <sup>2</sup>
Gekoppelte Anlagen (max. Höhe hl 2.3 m; max. Anlagebreite 10 m)	
mit Gelenkkurbelantrieb	
2 Storen	8 m <sup>2</sup>
3 Storen (max.)	6.5 m <sup>2</sup>
Bei 3 gekoppelten Storen ist der Antrieb zwischen zwei Storen zu platzieren.	
mit Motorantrieb	
2 Storen	16 m <sup>2</sup>
3–4 Storen (max.)	24 m <sup>2</sup>

Bei 3 oder 4 Storen ist der Motor möglichst in der Mitte zu platzieren.

### Sturzabmessungen (hs)

hl	bk ≤	2001–	2251–	2501–	2751–	3001–	3251–	3501–	3751–
	2000	2250	2500	2750	3000	3250	3500	3750	4000
≤ 1250	230	230	230	245	245	245	255	255	255
1251–1500	245	245	245	260	260	260	275	275	275
1501–1750	265	265	280	280	280	290	290	290	290
1751–2000	280	280	295	295	295	310	310	310	310
2001–2250	300	300	315	315	315	325	325	325	325
2251–2500	315	315	330	330	345	345	345	345	
2501–2750	335	335	350	350	360	360			
2751–3000	350	365	365	365	380				
3001–3250	370	385	385	385					
3251–3500	390	405	405						
3501–3750	410	425	425						
3751–4000	425	440							
4001–4250	445	460							
Endschiene	23 mm	38 mm					50 mm		

## LEGENDE

bk = Breite Konstruktion

hl = Höhe fertig Licht

p = Pakethöhe

hs = Höhe Sturz (p + min. 10)

hg = Höhe Getriebeaussparung (hs -60)

tn = Tiefe Nische

Alle Masse in mm.

Sturzabmessungen sind Näherungswerte, sie können technisch bedingt in den Minus- oder Plusbereich abweichen.



**Ihr Partner:**

Griesser Sonnenschutz - Qualität seit 1882  
[www.griessergroup.com](http://www.griessergroup.com)

